



轨道安装说明书

Tracron 轨道系列

安全说明

1. 此类轨道只适用于室内。
2. 安装、拆卸或清洁灯具之前，请务必断开或关闭电源。
3. 轨道不可安装在建筑物的易燃部分上。
4. 请参考相关的安装说明，产品标签等资料上关于该轨道安装和使用等方面的限制说明。
5. 如果必要，请加固天花上用于支撑安装外框或支架的部分。
6. 安装时，请务必遵守当地相关法律法规。

限制说明

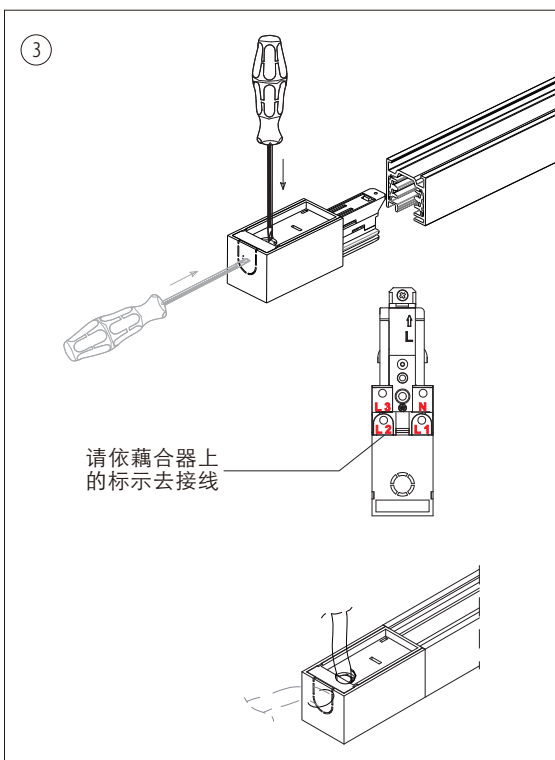
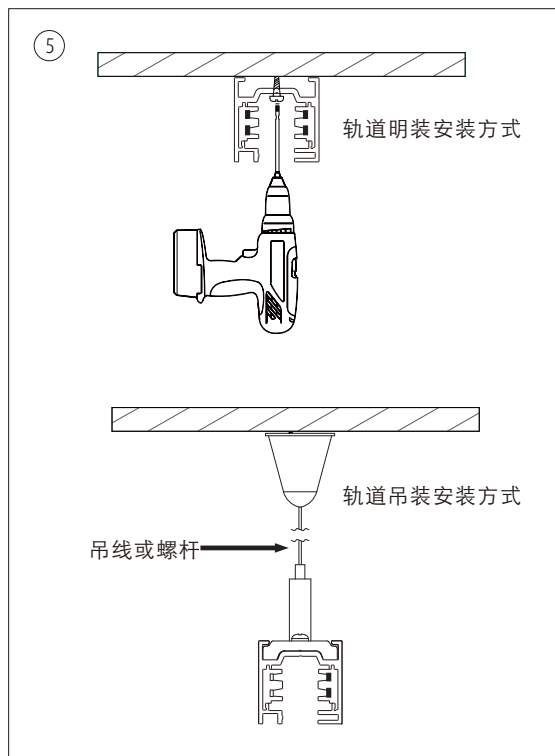
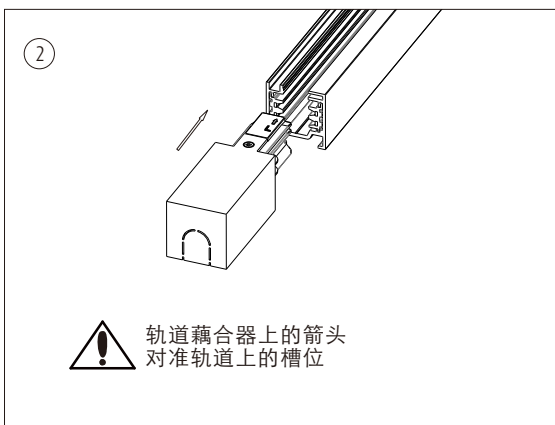
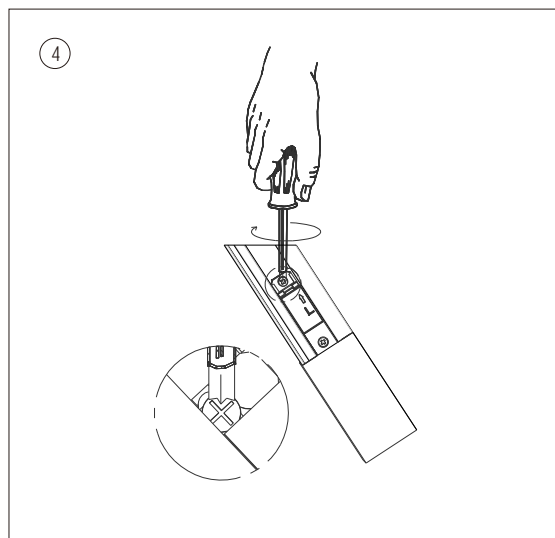
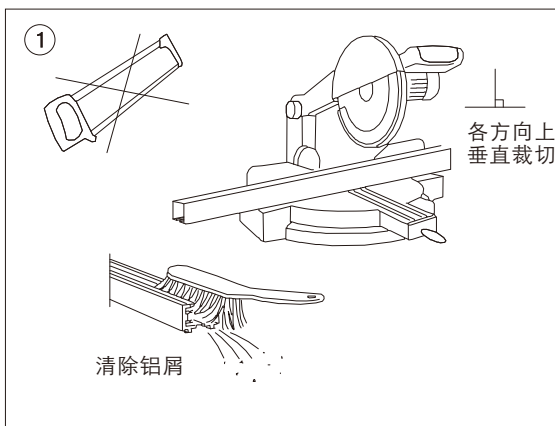
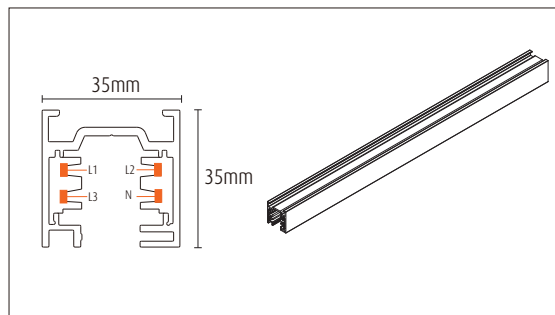
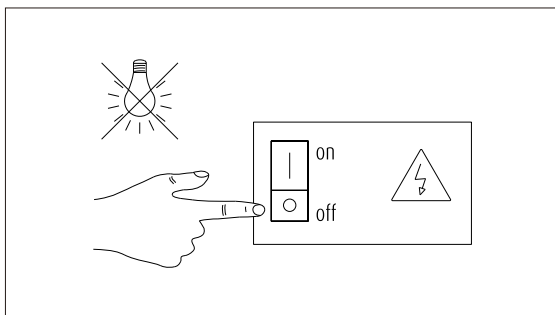
保修服务只适于遵守产品使用规范的情况，如果不遵守安装指南，安装尺寸，或对轨道的任何改装，保修服务将失效。

清洁说明

1. 为保证灯具运行状态良好，请定期对其进行清洁维护。
2. 清洁轨道之前，请务必关断电源。
3. 请使用软质布料进行操作。
4. 请使用中性清洁剂。
5. 请勿使用硬质、尖利、摩擦性大或类似的材料或工具清洁。
6. 请勿使用酸性、碱性、酒精性或类似化学物质清洁。

所有图片及数据，
仅供参考。
可能由于产品升级而变动，
请持续关注。

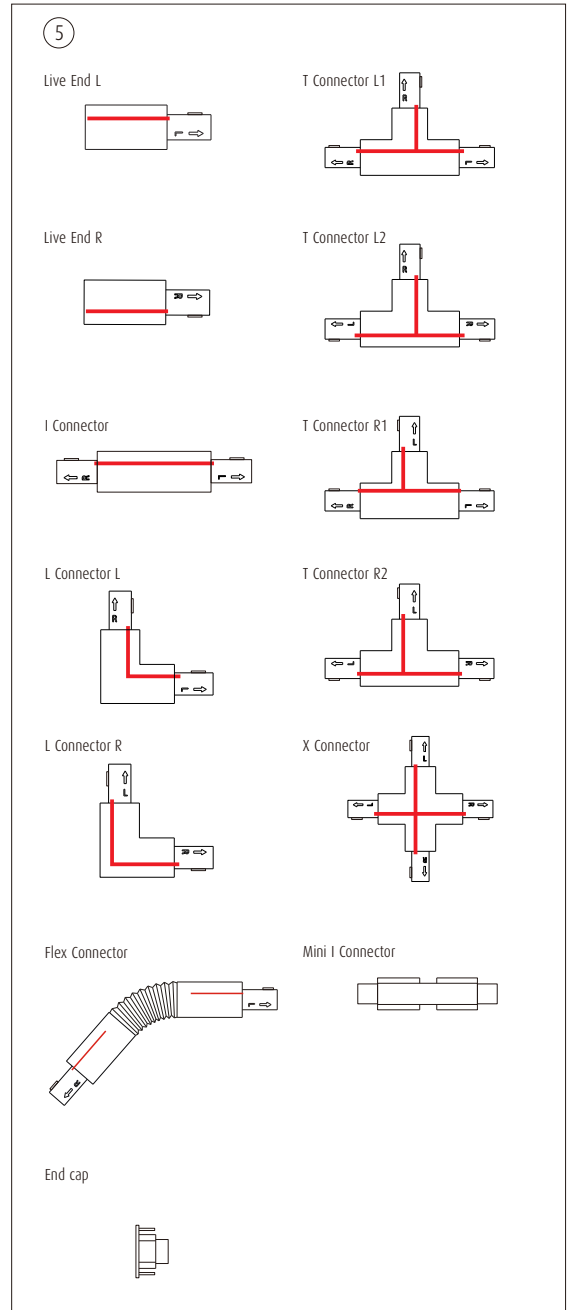
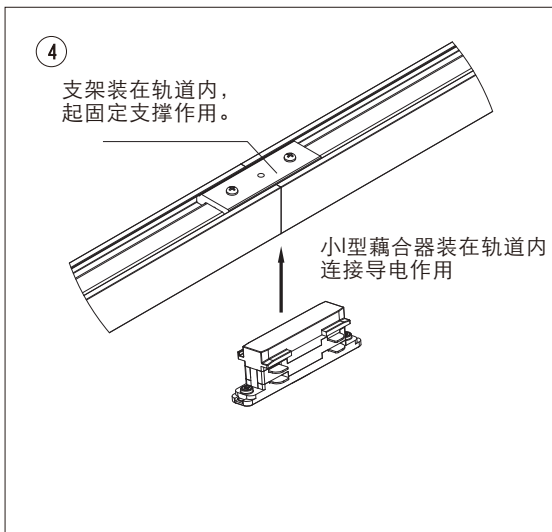
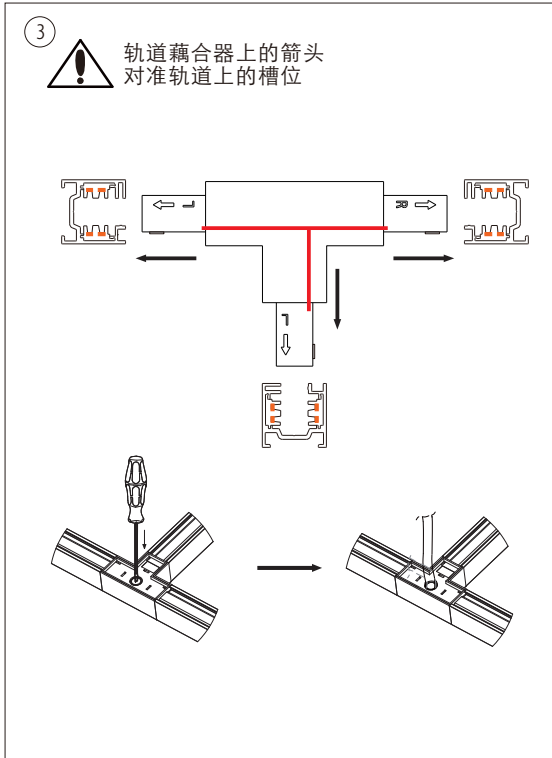
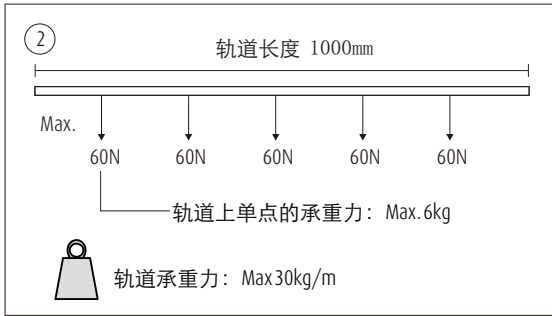
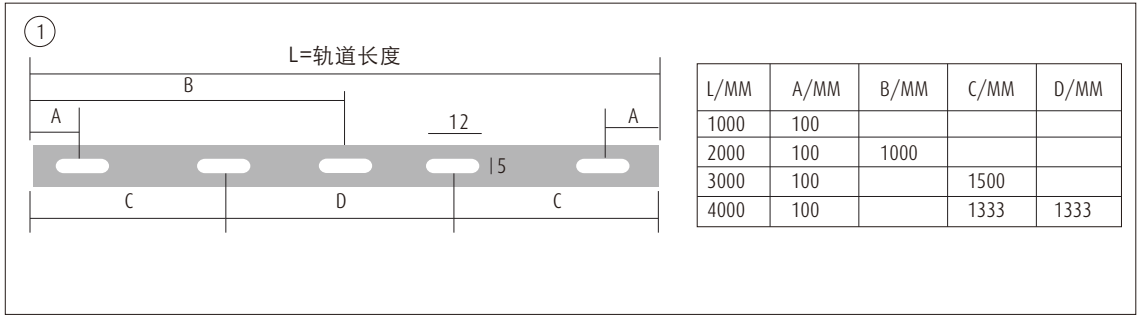
更多信息，请浏览
akzu.com



1. 轨道裁切相应长度及注意事项;
2. 箭头方向对准轨道上的槽位;
3. 打开轨道电源头上的孔, 按照标示接驳电源, 选择合适的接入电源方向;
4. 锁紧轨道电源头;
5. 选择合适的固定轨道安装方式。

所有图片及数据, 仅供参考。
可能由于产品升级而变动, 请持续关注。

更多信息, 请浏览
akzu.com



1. 轨道冲孔位置;
2. 轨道承重力;
3. 轨道T型耦合器的箭头对准轨道上的槽位;
4. 小型轨道接驳器安装方式;
5. 轨道耦合器配件。

所有图片及数据，
仅供参考。
可能由于产品升级而变动，
请持续关注。

更多信息，请浏览
akzu.com